

## 大洋電機株式会社 FLANシリーズ 製品案内 (1S)

FA産業用専用 ScTP / Cat.5e 4P LANパッチコード

産業用 ネットワーク	EtherCAT 対応
産業用 ネットワーク	EtherNet-IP 対応
産業用 ネットワーク	CC-Link IEF 対応

産業用ScTP	Cat.5e 産業用ScTP 可動用(耐屈曲)	
各種産業機械及び工場内可動部配線用 (AWM)		
産業用ScTP	Cat.5e 産業用ScTP 固定用(単線)	
機械・工場内固定部配線用		
産業用ScTP	Cat.5e 産業用ScTP 固定用(撚線)	
機械・ロボット等の機内配線 制御盤等の盤内装置内の固定部配線用		

関連会社  
[www.ns-jpn.co.jp](http://www.ns-jpn.co.jp)

taiyo-dnk  
[www.taiyo-dnk.co.jp](http://www.taiyo-dnk.co.jp)

関連会社  
[www.ns-tha.com](http://www.ns-tha.com)

# 目 次

Ver.9.20220701A.01S

ページ	大洋電機株式会社 FLANシリーズ 製品案内 (1S) : FA産業用専用 ScTP / Cat.5e 4P LANパッチコード
1 .	表紙
2 .	目次
3 .	大洋電機株式会社の産業用イーサネットパッチコードのご案内
4~5 .	産業用パッチコードの必要性(通神様)
6 .	EtherCAT 対応 Cat.5e 製品紹介
7 .	EtherNet-IP 対応 Cat.5e 製品紹介
8 .	CC-Link IEF 対応 Cat.5e 製品紹介
9 .	型番・ご注文方法
10 .	ケーブル番号一覧表
11 .	Cat.5e EtherCAT 4P 対応型番一覧表
11 .	Cat.5e EtherNet/IP 4P 対応型番一覧表
12 .	Cat.5e CC-Link IE Field 4P 対応型番一覧表

- ・CC-Link IE Fieldは、CC-Link協会の登録商標です。
- ・PROFINETは、プロフィバス協会の登録商標です。
- ・EtherCATは、EtherCAT協会の登録商標です。
- ・EtherNet/IPは、ODVAの登録商標です。

## 大洋電機株式会社の産業用Ethernetケーブル(パッチコード)ご案内と製品特長

### A 産業用イーサネットケーブル加工品(両端RJ45付パッチコード)検査体制及び実績

- 1 全数検査(フルクテストによるチャネル検査)により不良品出荷ゼロに努めております。
- 2 専用工具使用と毎日のクランプハイト検査によりモジュラープラグ不良品出荷ゼロに努めております。
- 3 日本の工作機械・ロボットメーカー様等を中心に2002年よりイーサネットケーブルを産業用途にアレンジし産業界に先駆けとして、約20年の経験と実績が有ります。
- 4 使用するケーブルとコネクタは日本、ドイツ、アメリカのメーカー製を使用します。

### B 産業用イーサネットケーブルの特長及びパッチコード製品仕様

- 1 ケーブルはUL規格(AWM20276)製品とUL444 CM取得製品が中心となりますが製品内容によりその他UL規格や規格外製品もあります。(屋外・防水対応ケーブルや工場内事務用途向け等)
- 2 製品は原則、耐油構造・難燃(VW-1)・RoHS及びRoHS2対応製品が中心となりますが、製品内容により対象外製品もあります。
- 3 標準(固定部・単線)・一般(固定部・撚線)・可動(屈曲：100万回～5,000万回)の種類があります。
- 4 細径(制御盤内・装置内向)、標準径(機械内配線・装置間接続向)、太径(長距離対応特注品)の3種類。
- 5 使用するケーブルのシールドは、一重シールド(アルミテープ：**SA**)と(銅編組：**SB**)の2種類、二重シールド(アルミテープ+銅編組：**SA+SB**)の1種類です。  
Cat.6及びCat.6Aパッチコード(特注品)に使用するケーブルは二重シールドですが、一部のケーブルは構造が異なり(各対アルミテープ+編組)です。
- 6 Cat.6Aパッチコード(特注品)の一部のタイプに使用するケーブルはCat.7のケーブルを使用しております。  
Cat.7の規格に適合するコネクタは、TERA、GG45、ARJ45、に成ります。  
RJ45はCat.7のコネクタとして規格と仕様を満たすことが出来ない為、パッチコードのケーブルジャケットに「Cat.7」と印字されておりますが、スペックは「Cat.6A」に成ります。
- 7 対応・推薦パッチコードとして(EtherCAT・EtherNet/IP・CC-Link IEF・PROFINET)があります。

### C 小ロットや指定長対応、オプション等含むカスタム品(標準品ベース)の対応と特注品の充実

- 1 標準品及びカスタム品は、1本から製作致します。(全製品受注生産品の為納期は別途ご相談下さい。)  
特注品の場合は、製作数量等含め別途お打合せの上ご案内させていただきます。
- 2 特殊ノイズ対策品(片端シールドプラグ加工を初めに、片端にアース線付や両端にアース線付)も製作しています。フェライトコアも添付品としてご用意出来ます。

### D その他各種特注品の取扱い及、IIoT関連のソリューション向け製品とエンジニアリングについて

- 1 エンジニアリング部門では、現地調査及び設計管理と工事をお受けしております。
- 2 イーサネットケーブル(LANケーブル)を使用し、ix Industrial™対応品、DSUBコネクタ、M12(X-コード)等のコネクタや端子を使用した加工品の製造と販売。
- 3 特殊LANケーブル(LANケーブルと電源・制御・ロボット用ケーブル等を集合したケーブル)のご提案。
- 4 FA・OA・BA用途の一般LANケーブル及びパッチコードの標準品取扱いと特注品の製造販売。
- 5 その他、光関係及びUSBやロボットケーブル、電話コード等、ご遠慮無くお問い合わせ下さい。

#### 【問合せ先】



大洋電機株式会社

営業部

www.taiyo-dnk.co.jp

〒201-0004

東京都狛江市岩戸北 3-11-7

e-Mail: info@taiyo-dnk.co.jp

TEL: 03-6661-8235

FAX: 03-6661-8237

# 産業用イーサネット入門 (FA-LAN)



産業用イーサネットケーブルって高価なので、必要なひ、必要なひ!!  
一般LANケーブルで大丈夫、大丈夫～

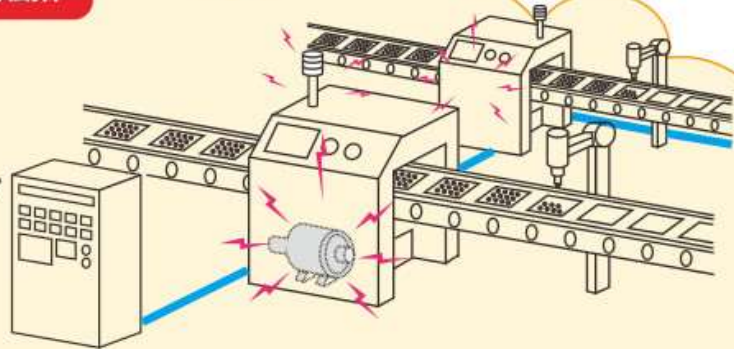
実際の生産現場は、この様なトラブルが起きておるんじゃ、  
たかがLANケーブルと甘く見ると、痛い目にあうぞ、実際の事例を紹介しよう。  
使用状況により、適切なケーブルを選択する必要性をよく考えてみるべきじゃ。



## トラブル 1. ノイズの影響による誤動作



よくラインは止まるし、  
製品不良も出るし  
原因が良く判らなくて??



工場の生産現場では、いろいろなノイズを発生する機器が多くあるのじゃ。  
このような場所で使用するLANケーブルは**ノイズ対策用の  
二重シールドケーブル**を使用せねばならぬ!

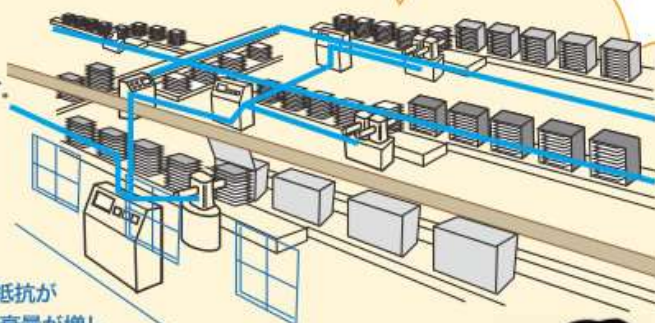
通神様 LANケーブルをノイズ対策用の二重シールドケーブルに  
替えてからはライン停止もなくなり、不良率も大幅に減少しました。  
ノイズが原因だったようですね。



## トラブル 2. ケーブル長による伝送減衰



伝送スピードが  
遅いようなので  
生産にも支障が出てます。



LANケーブルは  
距離が長くなると導体抵抗が  
高くなり その結果減衰量が増し、  
通信スピードが遅くなるのじゃ。  
減衰量を少なくするには、**単線導体の太いもの**  
を選ぶことが、大切なのじゃ。

伝送スピードが良好になりました。



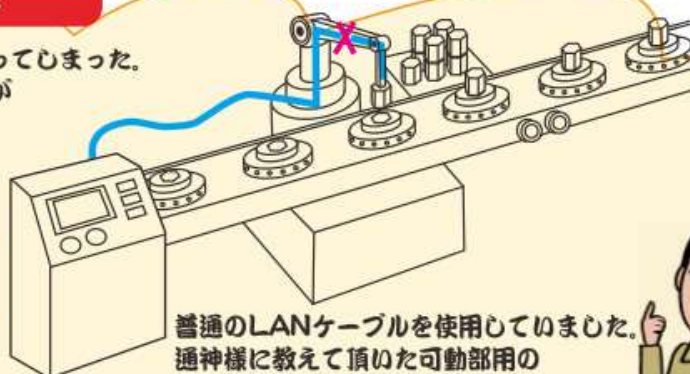
### トラブル 3. ケーブル断線



ロボットが動かなくなってしまった。  
どうも LAN ケーブルが  
断線したみたい！



どのようなケーブルを  
使ったのじゃ？  
なぜ、動くところに、  
可動部用の  
LANケーブルを  
使用しなかった？



普通の LAN ケーブルを使用していました。  
通神様に教えて頂いた可動部用の  
LAN ケーブルに替えてから  
断線しなくなりました。



## 産業用イーサネットケーブル (FA-LAN) の必要性



通神様、今回いろいろなおアドバイスありがとうございました。  
お陰様で工場の生産現場、順調に稼働しています。  
LAN ケーブルも、使用する場所、使用条件に適したケーブルを選ばなくては、いけなひんですね。  
今後は今回の教訓をまかします。



たかが LAN ケーブルと軽く見てはいかんぞ！なぜ産業用 LAN ケーブルが必要かを説こう。

**皆は、現場で装置、システムが動作しない時、こんな行動をするのが一般的ではないのかな？**

まず、ソフトの動作確認、ハードの確認、配線の確認などを行い、問題の発見ができず、最後の最後にケーブル類を疑い、交換してみたら正常に動作した経験はお持ちでないか？そこにたどり着くまで、かなりの時間を費やしたる!!、LAN ケーブルは重要なキーパーツなのじゃ。

**通信トラブルによる、損害を考えてみよう。**

工場などの生産現場で使用する通信ケーブルの信頼性が低いとライン停止を起こしたり、製品不良を出したりする、トラブルにも繋がりがねん、その損害は、時間損失、ライン停止による生産ストップは金額的にも多大なものになるぞ、このことを考えると、信頼性の高い LAN ケーブルのコストなど、微々たるものですよ。信頼性をとるか？、リスクは高いがコストを優先するか？、諸君は良くお判かりじゃよな。

**大洋電機製品の品質の裏付**

- ① LAN ケーブルとモジュラプラグ適正の検証実施。
- ② 使用する部品の信頼性と部品個別検査。
- ③ 使用する工具は加工前にクリンプハイト検査、合格工具で加工を行う。
- ④ 加工後の製品はダミーケーブルによるチャンネル方式による全数検査後出荷。
- ⑤ 産業用 LAN ケーブルを、工作機メーカーに 10 余年に渡り数十万本の OEM 供給実績。
- ⑥ 市場ニーズにお応えするための、ケーブルメーカーとの新商品の共同開発。



知って良かった。  
品質・信頼性は安心・安全の保証なんですね！

大洋電機株式会社  
〒201-0004 東京都狛江市岩戸北 3 丁目 11 番 7 号  
TEL 03-6661-8235 FAX 03-6661-8237  
<http://www.taiyo-dnk.co.jp>

16-2-1000

## EtherCAT(4P)対応 1Gbps Cat.5e パッチコード



大洋電機ケーブル番号

26334	21333
21331	22333
23331	23333
21341	

### 概要

- ・ EtherCATに対応し、各種用途に応じた Cat.5e パッチコードを1本から製作致します。
- ・ ご希望の長さにて1本から製作致します。  
(10m未満の長さは0.1m単位にて、10m以上の長さは0.5m単位にて)
- ・ 機内機外配線用、屋外用、固定部配線用、可動部配線用等、用途に適応したケーブルにて製作致します。
- ・ ノイズ対策としてケーブルはアルミテープと編組の二重シールドケーブルを使用。
- ・ 各ケーブルに適したモジュラープラグを使用し専用工具使用と毎日のクリンプハイト検査実施。
- ・ ケーブルアナライザー（フルーク社製）を使用し、全数電気特性検査を実施。
- ・ 屈曲回数は電線メーカーのデータ値です。保証値ではなく参考値に成ります。詳細はお問い合わせ下さい。
- ・ 製品型番のご紹介はカタログや資料を別途用意しておりますので、ご用命下さい。
- ・ EtherCATは、EtherCAT協会(ETG)の登録商標です。
- ・ 大洋電機(株)はETGのメンバーです。

26334(細径AWG28撚線)	21331(AWG24単線)	23331(AWG26撚線)	21341(AWG24単線)
			
<b>ケーブル外径5.1mm</b> <b>細い、柔らかい</b> 盤内やスレーブ間配線に最適 ケーブル長 L=0.2m(20cm)OK UL20276認証、5m以下に最適 弊社推奨ケーブルNo.1	<b>シース色特注品で対応</b> 標準色は黄緑色、その他特注品対応 系統ごとに色別が可能 M12 Xコードコネクタにも対応 UL20276認証、100m可能 弊社推奨ケーブル	<b>U字屈曲</b> <b>5000万回クリア</b> 超高可動 パッチコード最大長40m迄OK UL20276認証 可動用弊社推奨ケーブルNo.1	<b>防水ケーブル</b> UL・CE等の認証は非対応です。 IP67 防水プラグにカスタム対応可能
21333(AWG24単線)	22333(AWG26撚線)	23333(AWG26撚線)	
			
<b>装置や機械間の接続に</b> <b>UL444CM認証品</b> EtherCAT(4P)対応スタンダード品 弊社推奨ケーブル	<b>装置内や盤内の接続に</b> <b>UL444CM認証品</b> EtherCAT(4P)対応スタンダード品 弊社推奨ケーブル	<b>可動部での用途に</b> <b>UL444CM認証品</b> 可動用 U字屈曲100万回 EtherCAT(4P)対応スタンダード品 弊社推奨ケーブル	

※ご不明点やお問い合わせ等ご座いましたらご連絡下さい。別途カタログや資料及び図面等も用意しております。

<p>【製造/発売元】</p>  <p><b>大洋電機株式会社</b></p> <p>〒201-0004 東京都狛江市岩戸北3丁目11番7号 日東綜業工業団地</p> <p>TEL: 03-6661-8235 / FAX: 03-6661-8237</p> <p>e-Mail: info@taiyo-dnk.co.jp / Home: www.taiyo-dnk.co.jp</p>	<p>【販売店】</p>
---	--------------

## EtherNet/IP対応 1Gbps Cat.5e パッチコード 全タイプ二重シールドケーブル

EtherNet / IP

大洋電機ケーブル番号

26334 21333  
21331 22333  
23331 23333  
21341

### 概要

- ・ EtherNet/IPに対応し、各種用途に応じた Cat.5e パッチコードを1本から製作致します。
- ・ ご希望の長さにて1本から製作致します。  
(10m未満の長さは0.1m単位にて、10m以上の長さは0.5m単位にて)
- ・ 機内機外配線用、屋外用、固定部配線用、可動部配線用等、用途に適応したケーブルにて製作致します。
- ・ ノイズ対策としてケーブルはアルミテープと編組の二重シールドケーブルを使用。
- ・ 各ケーブルに適合したモジュラープラグを使用し専用工具使用と毎日のクランプハイト検査実施。
- ・ ケーブルアナライザー（フルーク社製）を使用し、全数電気特性検査を実施。
- ・ 屈曲回数は電線メーカーのデータ値です。保証値ではなく参考値に成ります。詳細はお問い合わせ下さい。
- ・ 製品型番のご紹介はカタログや資料を別途用意しておりますので、ご用命下さい。

26334(細径AWG28撚線)	21331(AWG24単線)	23331(AWG26撚線)	21341(AWG24単線)
			
<b>ケーブル外径5.1mm</b> <b>細い、柔らかい</b> 盤内やスレーブ間配線に最適 ケーブル長 L=0.2m(20cm)OK UL20276認証、5m以下に最適 弊社推奨ケーブルNo.1	<b>シース色特注品で対応</b> 標準色は黄緑色、その他特注品対応 <b>系統ごとに色別が可能</b> M12 Xコードコネクタにも対応 UL20276認証、100m可能 弊社推奨ケーブル	<b>U字屈曲</b> <b>5000万回クリア</b> 超高可動 パッチコード最大長40m迄OK UL20276認証 可動用弊社推奨ケーブルNo.1	<b>防水ケーブル</b> UL・CE等の認証は非対応です。 IP67 防水プラグにカスタム対応可能
21333(AWG24単線)	22333(AWG26撚線)	23333(AWG26撚線)	
			
<b>装置や機械間の接続に</b> <b>UL444CM認証品</b> EtherNet/IP(4P)対応スタンダード品 弊社推奨ケーブル	<b>装置内や盤内の接続に</b> <b>UL444CM認証品</b> EtherNet/IP(4P)対応スタンダード品 弊社推奨ケーブル	<b>可動部での用途に</b> <b>UL444CM認証品</b> 可動用 U字屈曲100万回 EtherNet/IP(4P)対応スタンダード品 弊社推奨ケーブル	

※ご不明点やお問い合わせ等ございましたらご連絡下さい。別途カタログや資料及び図面等も用意しております。

【製造/発売元】  <b>大洋電機株式会社</b> www.taiyo-dnk.co.jp 〒201-0004 東京都狛江市岩戸北3丁目11番7号 日東綜業工業団地 TEL: 03-6661-8235 / FAX: 03-6661-8237 e-Mail: info@taiyo-dnk.co.jp / Home: www.taiyo-dnk.co.jp	【販売店】
---	-------

## CC-Link IE Field 対応 1Gbps Cat.5e パッチコード 全タイプ二重シールドケーブル 概要

CC-Link IE Field

大洋電機ケーブル番号

26334	21353
21331	22353
23331	23353
21341	

- ・ CC-Link IE Field に対応する Cat.5e パッチコードを1本から製作致します。
- ・ ケーブル番号「26334」を使用した型番「FLAN-NSP-NSP-26334-□M」は、パッチコード(RJ45プラグ付)として「CC-Link IE Field」「TSE」の認定品です。
- ・ ご希望の長さにて1本から製作致します。  
(10m未満の長さは0.1m単位にて、10m以上の長さは0.5m単位にて)
- ・ 機内機外配線用、屋外用、固定部配線用、可動部配線用等、用途に適応したケーブルにて製作致します。
- ・ ノイズ対策としてケーブルはアルミテープと編組の二重シールドケーブルを使用。
- ・ 各ケーブルに適合したモジュラープラグを使用し専用工具使用と毎日のクリンプハイト検査実施。
- ・ ケーブルアナライザー（フルーク社製）を使用し、全数電気特性検査を実施。
- ・ 屈曲回数は電線メーカーのデータ値です。保証値ではなく参考値に成ります。詳細はお問い合わせ下さい。
- ・ 製品型番のご紹介はカタログや資料を別途用意しておりますので、ご用命下さい。

26334(細径AWG28撚線)	21331(AWG24単線)	23331(AWG26撚線)	21341(AWG24単線)
			
<b>ケーブル外径5.1mm</b> <b>細い、柔らかい</b> 盤内やスレーブ間配線に最適 UL20276認証、5m以下に最適 機内・盤内配線用 推奨品 CC-Link IE Field <b>【認定品】</b>	<b>シース色特注品で対応</b> 標準色は黄緑色、その他特注品対応 <b>系統ごとに色別が可能</b> UL20276認証、100m可能 機外配線 CC-Link IE Field 対応品	<b>U字屈曲</b> <b>5000万回クリア</b> 超高可動 (U字屈曲5000万回) UL20276認証 可動用 推奨品 CC-Link IE Field 対応品	<b>防水ケーブル</b> IP67 防水プラグにカスタム対応可能 固定用 UL・CE等の認証は非対応です。 屋外敷設用ケーブル CC-Link IE Field 対応品
21353(AWG24単線)	22353(AWG26撚線)	23353(AWG26撚線)	
			
<b>装置や機械間の接続に</b> <b>UL444CM認証品</b>  機外配線  CC-Link IE Field 対応品	<b>装置内や盤内の接続に</b> <b>UL444CM認証品</b>  機内・盤内配線用  CC-Link IE Field 対応品	<b>可動部での用途に</b> <b>UL444CM認証品</b> 可動用 (U字屈曲100万回) 可動用 CC-Link IE Field (準拠品)	

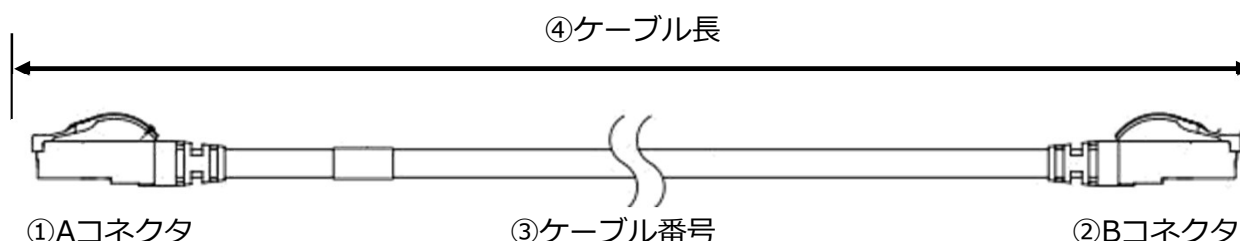
※ご不明点やお問い合わせ等ご座いましたらご連絡下さい。別途カタログや資料及び図面等も用意しております。

<b>【製造/発売元】</b>  <b>大洋電機株式会社</b> www.taiyo-dnk.co.jp 〒201-0004 東京都狛江市岩戸北3丁目11番7号 日東綜業工業団地 TEL: 03-6661-8235 / FAX: 03-6661-8237 e-Mail: info@taiyo-dnk.co.jp / Home: www.taiyo-dnk.co.jp	<b>【販売店】</b>
--	--------------



【注文型番例】標準結線はT568B ストレート結線です。

産業STP 基本型番	①Aコネクタ型番	②Bコネクタ型番	③ケーブル番号	④ケーブル長	シース色
FLAN	NSP	NSP	26334	□M	色



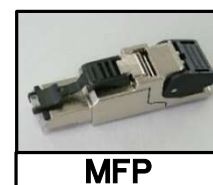
- ①: コネクタ型番です。コネクタ型番は次ページ(10ページ)の【ケーブル番号一覧表】に記載しております、「推奨コネクタ」項をご参照頂きご設定下さい。その他のご希望がありましたらお問合せを下さい。防水コネクタ等のカスタム仕様品や特注品も製作致します。
- ②: ①と同様に成ります。
- ③: ケーブル番号は次ページ(10ページ)の【ケーブル番号一覧表】で適合規格等ご確認の上お選びください。又は、11ページ以降の【オープンネットワーク対応別型番一覧表】をご参照下さい。産業用専用ケーブルの為、シース色のご指定は一部のケーブル以外できません。シース色をご指定の場合は型番の末尾にご指定の色を記載(指示)して下さい。指定無き場合は標準色に成ります。

【シース色指定可能ケーブル番号色別表】

ケーブル 番号	標準色	選 択 色
	(指定無しの場合)	ケーブル番号により表記が同色であってもそれぞれ現物のケーブルの色にはズレがあります。
26334	黒色	黒色、黄色

- ④: ケーブル長はコネクタの先端から先端迄の長さです。10m未満の長さは0.1m単位にて、10m以上では0.5m単位での長さ指定となります。※1mの場合は □=1, 1.5mの場合は□=1.5と成ります。パッチコードとしての完成品の長さには公差が含まれた長さに成ります。

【推奨コネクタ 外観】



<p>【製造/発売元】</p>  <p>大洋電機株式会社</p> <p>〒201-0004 東京都狛江市岩戸北3丁目11番7号 日東綜業工業団地</p> <p>TEL: 03-6661-8235 / FAX: 03-6661-8237</p> <p>e-Mail: info@taiyo-dnk.co.jp / Home: www.taiyo-dnk.co.jp</p>	<p>【販売店】</p>
--	--------------

1. (Cat.5e 対応) 産業用 Ethernet ケーブル仕様一覧

(1) 固定タイプ

大洋電機ケーブル番号仕様									産業用オープンネットワーク対応状況				推奨 コネクタ
ケーブル 番号	導体 構成	導体 サイズ	シース 色	仕上外径 φmm	最大長 ※2	屈曲回数 (U字)※3	シールド 種類※4	UL認証	CC-Link IE Field	PROFI Net	Ether CAT	EtherNet /IP	
26334 細径	撚線	AWG28x4P	黒・黄	5.1	10m	1500	SA+SB	AWM 20276	◎		○	○	NSP(細径)
21331※1	単線	AWG24x4P	黄緑	6.6	100m	150	SA+SB	AWM 20276	○		○	○	LDP
21341	単線	AWG24x4P	黒	6.7	90m	150	SA+SB	無し	▲		▲※5	▲※5	NSP(標準)
21353	単線	AWG24x4P	橙	6.5	100m	150	SA+SB	UL444 CM	○				LDP
22353	撚線	AWG26x4P	橙	6.0	70m	2000	SA+SB	UL444 CM	○				LDP
21333	単線	AWG24x4P	空	6.5	100m	150	SA+SB	UL444 CM			○	○	LDP
22333	撚線	AWG26x4P	空	6.0	70m	2000	SA+SB	UL444 CM			○	○	LDP

(2) 可動タイプ

大洋電機ケーブル番号仕様									産業用オープンネットワーク対応状況				推奨 コネクタ
ケーブル 番号	導体 構成	導体 サイズ	シース 色	仕上外径 φmm	最大長 ※2	屈曲回数 (U字)※3	シールド 種類※4	UL認証	CC-Link IE Field	PROFI Net	Ether CAT	EtherNet /IP	
23331	撚線	AWG26x4P	灰	6.3	50m	5000万	SA+SB	AWM 20276	○		○	○	LDP
23353	撚線	AWG26x4P	橙	6.5	50m	300万	SA+SB	UL444 CM	△※5				LDP
23333	撚線	AWG26x4P	青	6.5	50m	300万	SA+SB	UL444 CM			○	○	LDP

※1: ケーブル番号「21331」外皮シースの標準色は黄緑色に成ります。

その他の色をご希望の場合は特注品で対応致しますのでお問合せ下さい。

※2: 最大長は、カテゴリ(Cat.5e)の減衰量規格からの算出です。保証値ではありません。

※3: 屈曲回数は電線メーカーデータによる参考数値に成ります。保証値ではありません。テスト方法はケーブルにより異なります。

※4: 「SA+SB」は (アルミテープ+銅編組) の二重シールドケーブルです。

※5: 準拠品に成ります。

- ・規格・認証はケーブルが対応品です。
- ・▲は産業用Ethernet規格対応ですが、UL認証は無しと成ります。
- ・△は産業用Ethernet規格対応ですが、推奨品ではありません。

【製造/発売元】



大洋電機株式会社

〒201-0004 東京都狛江市岩戸北3丁目11番7号 日東綜業工業団地

TEL: 03-6661-8235 / FAX: 03-6661-8237

e-Mail: info@taiyo-dnk.co.jp / Home: www.taiyo-dnk.co.jp

【販売店】

型番	UL	シース色	仕上外径 φ (mm)	最短長 (m)	最大長 (m)	導体 種類	用途	屈曲回数 U字(回)	シールド 種類	導体 AWG
----	----	------	----------------	------------	------------	----------	----	---------------	------------	-----------

### ■ Cat.5e EtherCAT 4P

FLAN-NSP-NSP-26334-□M xxx色	20276	黒・黄	5.1	0.2	10	撚線	固定用	1500	SA+SB	28
FLAN-LDP-LDP-21331-□M	20276	黄緑	6.6	0.5	100	単線	固定用	150	SA+SB	24
FLAN-NSP-NSP-21341-□M	無し	黒	6.7	0.5	90	単線	固定用	150	SA+SB	24
FLAN-LDP-LDP-21333-□M	444 CM	空	6.5	0.5	100	単線	固定用	150	SA+SB	24
FLAN-LDP-LDP-22333-□M	444 CM	空	6.0	0.5	70	撚線	固定用	2000	SA+SB	26
FLAN-LDP-LDP-23333-□M	444 CM	青	6.5	0.5	50	撚線	可動用	300万	SA+SB	26
FLAN-LDP-LDP-23331-□M	20276	灰	6.5	0.5	50	撚線	可動用	5000万	SA+SB	26

- ★ケーブル番号「26334」外皮シース色は、黒又は黄色のいずれかを選択して下さい。省略された場合は黒色に成ります。
- ★ケーブル番号「21331」外皮シースの標準色は黄緑色に成ります。  
その他の色をご希望の場合は特注品で対応致しますのでお問合せ下さい。
- ★ケーブル番号「21341」は産業用Ethernet規格対応ですが、UL認証は無しと成ります。
- ★最短長及び最大長は、9ページ④の寸法を対象としております。完成品の長さには公差が含まれた長さに成ります。  
また、最大長はCat.5eの減衰量規格からの算出です。保証値ではありません。
- ★屈曲回数はメーカーデータによるです。保証値ではなく参考値に成ります。詳細はお問い合わせ下さい。
- ★規格・認証はケーブルが対応品です。

型番	UL	シース色	仕上外径 φ (mm)	最短長 (m)	最大長 (m)	導体 種類	用途	屈曲回数 U字(回)	シールド 種類	導体 AWG
----	----	------	----------------	------------	------------	----------	----	---------------	------------	-----------

### ■ Cat.5e EtherNet/IP 4P

FLAN-NSP-NSP-26334-□M xxx色	20276	黒・黄	5.1	0.2	10	撚線	固定用	1500	SA+SB	28
FLAN-LDP-LDP-21331-□M	20276	黄緑	6.6	0.5	100	単線	固定用	150	SA+SB	24
FLAN-NSP-NSP-21341-□M	無し	黒	6.7	0.5	90	単線	固定用	150	SA+SB	24
FLAN-LDP-LDP-21333-□M	444 CM	空	6.5	0.5	100	単線	固定用	150	SA+SB	24
FLAN-LDP-LDP-22333-□M	444 CM	空	6.0	0.5	70	撚線	固定用	2000	SA+SB	26
FLAN-LDP-LDP-23333-□M	444 CM	青	6.5	0.5	50	撚線	可動用	300万	SA+SB	26
FLAN-LDP-LDP-23331-□M	20276	灰	6.5	0.5	50	撚線	可動用	5000万	SA+SB	26

- ★ケーブル番号「26334」外皮シース色は、黒又は黄色のいずれかを選択して下さい。省略された場合は黒色に成ります。
- ★ケーブル番号「21331」外皮シースの標準色は黄緑色に成ります。  
その他の色をご希望の場合は特注品で対応致しますのでお問合せ下さい。
- ★ケーブル番号「21341」は産業用Ethernet規格対応ですが、UL認証は無しと成ります。
- ★最短長及び最大長は、9ページ④の寸法を対象としております。完成品の長さには公差が含まれた長さに成ります。  
また、最大長はCat.5eの減衰量規格からの算出です。保証値ではありません。
- ★屈曲回数はメーカーデータによるです。保証値ではなく参考値に成ります。詳細はお問い合わせ下さい。
- ★規格・認証はケーブルが対応品です。

<p>【製造/発売元】</p>  <p>大洋電機株式会社</p> <p>〒201-0004 東京都狛江市岩戸北3丁目11番7号 日東綜業工業団地</p> <p>TEL: 03-6661-8235 / FAX: 03-6661-8237</p> <p>e-Mail: info@taiyo-dnk.co.jp / Home: www.taiyo-dnk.co.jp</p>	<p>【販売店】</p>
--	--------------

型番	UL	シース色	仕上外径 φ (mm)	最短長 (m)	最大長 (m)	導体種類	用途	屈曲回数 U字(回)	シールド種類	導体 AWG
----	----	------	----------------	------------	------------	------	----	---------------	--------	-----------

**■ Cat.5e CC-Link IE Field 4P**

FLAN-NSP-NSP-26334-□M	20276	黒	5.1	0.2	10	撚線	固定用	1500	SA+SB	28
FLAN-LDP-LDP-21331-□M	20276	黄緑	6.6	0.5	100	単線	固定用	150	SA+SB	24
FLAN-NSP-NSP-21341-□M	無し	黒	6.7	0.5	90	単線	固定用	150	SA+SB	24
FLAN-LDP-LDP-21353-□M	444 CM	橙	6.5	0.5	100	単線	固定用	150	SA+SB	24
FLAN-LDP-LDP-22353-□M	444 CM	橙	6.0	0.5	70	撚線	固定用	2000	SA+SB	26
FLAN-LDP-LDP-23353-□M	444 CM	橙	6.5	0.5	50	撚線	可動用	300万	SA+SB	26
FLAN-LDP-LDP-23331-□M	20276	灰	6.5	0.5	50	撚線	可動用	5000万	SA+SB	26

- ★ケーブル番号「26334」シース黒色はパッチコードとして、「CC-LINK IE Field」「TSE」認定品です。
- ★ケーブル番号「21331」外皮シースの標準色は黄緑色に成ります。
- ★ケーブル番号「21341」は産業用Ethernet規格対応ですが、UL認証は無しと成ります。
- ★ケーブル番号「23353」はパッチコードとして、「CC-LINK IE Field」準拠品です。  
その他の色をご希望の場合は特注品で対応致しますのでお問合せ下さい。
- ★最短長及び最大長は、9ページ④の寸法を対象としております。完成品の長さには公差が含まれた長さに成ります。  
また、最大長はCat.5eの減衰量規格からの算出です。保証値ではありません。
- ★屈曲回数はメーカーデータによるです。保証値ではなく参考値に成ります。詳細はお問い合わせ下さい。
- ★規格・認証はケーブルが対応品です。

<p>【製造/発売元】</p> <div style="display: flex; align-items: center;">  <p>大洋電機株式会社</p> </div> <p>〒201-0004 東京都狛江市岩戸北3丁目11番7号 日東綜業工業団地</p> <p>TEL: 03-6661-8235 / FAX: 03-6661-8237</p> <p>e-Mail: info@taiyo-dnk.co.jp / Home: www.taiyo-dnk.co.jp</p>	<p>【販売店】</p>
---	--------------