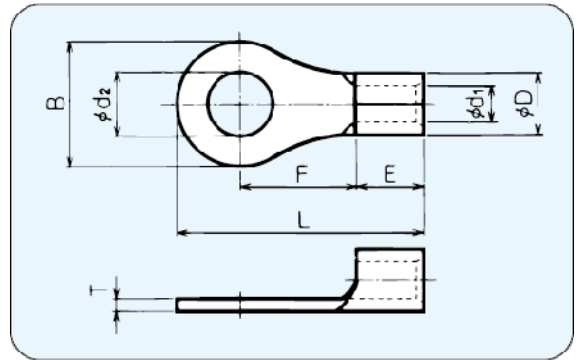


裸圧着端子

丸形端子

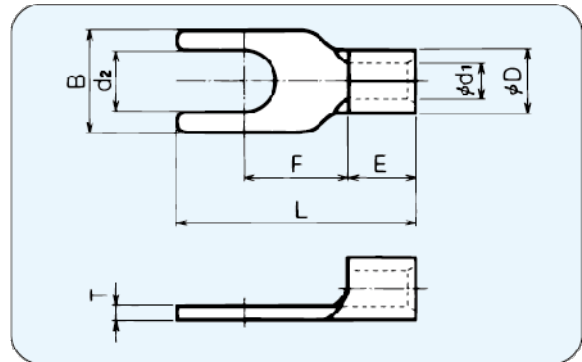
0.08sq~325sq



裸圧着端子

角先開形端子(ストレート)

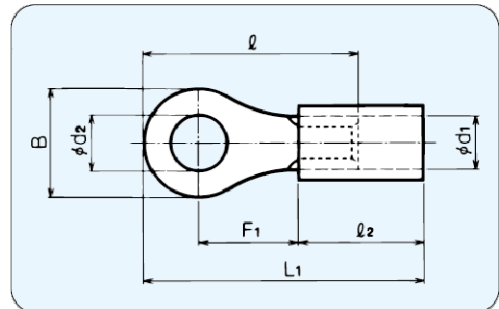
0.08sq~5.5sq



絶縁被覆付圧着端子

丸形端子(ストレート)

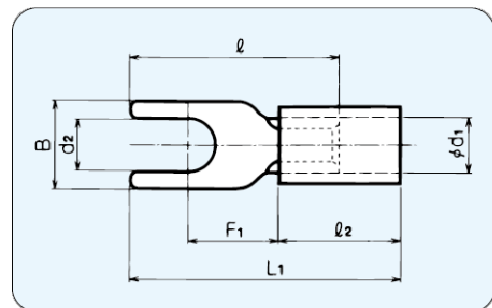
0.08sq~5.5sq



絶縁被覆付圧着端子

角先開形端子(ストレート)

0.08sq~5.5sq



※その他の規格サイズについては、大同端子製造のホームページをご確認願います。

<https://www.daido-tanshi.jp/>

大同端子
DST

圧着端子
DST概要

大同圧着端子・主要裸(ビニール絶縁)端子 シリーズ
R(丸形)F(先開形) RAV(絶縁丸形)AVF(絶縁先開形)

2022年12月

呼称	UL	CSA	d2 (mm)															
			2	3	M3	V3	L3	S3.5	M3.5	3.5	L3.5	S4	4	5	6	8	10	12
R0.3	○		○	○						○			○					
R0.5	○	○	○	○						○			○	○				
R1.25	○	○	○	○	○	○	○	○	○	○		○	○	○	○	○	○	
R2.0	○	○		○	○		○			○	○	○	○	○	○	○	○	○
R3.5	○	○											○	○	○	○	○	

呼称	UL	CSA	d2 (mm)															
			2	3	M3	V3	L3	3.5	S3.5	L3.5	M3.5	A3.5	A4	4	S4	5	6	
F0.3	○		○	○					○						○			
F0.5	○	○	○	○					○						○		○	
F1.25	○	○		○	○			○	○		○		○		○	○	○	○
F2.0	○	○		○					○	○				○	○	○	○	○
F3.5	○	○													○		○	○

呼称	UL	CSA	d2 (mm)															絶縁部色種	
			2	3	M3	V3	L3	S3.5	M3.5	3.5	S4	4	5	6	8	10	12		
RAV0.3	○		○	○							○		○						黄色
RAV0.5	○		○	○							○		○	○					黄色
RAV1.25	○	○	○	○	○	○	○	○	○	○	○	○	○	○	○	○	○	○	赤色
RAV2.0	○	○		○	○		○				○	○	○	○	○	○	○	○	青色

呼称	UL	CSA	d2 (mm)														絶縁部色種		
			2	3	M3	L3	3.5	S3.5	A3.5	4	A4	S4	M4	5	6				
AVF0.3	○		○	○			○				○								黄色
AVF0.5	○		○	○			○				○			○	○				黄色
AVF1.25	○	○		○	○	○				○	○	○	○	○	○	○	○		赤色
AVF2.0	○	○		○				○				○	○	○	○	○	○		青色

※その他の規格サイズについては、大同端子製造のホームページをご確認願います。

<https://www.daido-tanshi.jp/>

Industrial EtherNet LAN Cable
Optical Cable Optical Terminal Box
Robot Cable Instrumentation Cable
Network LAN Construction

特約代理販売

大洋電機株式会社

東京都狛江市岩戸北3-11-7 日東緑業工業団地内
電話 03-6661-8235 FAX 03-6661-5237



呼称	UL	CSA	d2 (mm)															
			M3	V3	3.5	V3.5	M3.5	4	V4	S4	M4	5	S5	S6	6	8	10	
R5.5	○	○	○	○	○	○	○	○	○	○	○	○	○	○		○	○	○
8	○	○						○					○	○	○	○	○	○

呼称	UL	CSA	d2 (mm)															
			S5	5	S6	6	S8	8	S10	10	12	14	16	20	24			
R14	○	○	○	○	○	○	○	○	○		○	○	○	○	○			
R22	○	○	○		○	○	○	○	○	○	○	○	○	○	○			
R38	○	○				○		○		○	○	○	○	○				
R60	○	○				○		○		○	○	○	○	○	○	○		

呼称	UL	CSA	d2 (mm)														
			6	8	10	12	S14	S16	L8	L10	L12	L12	L14	16	20	24	27
R80	○	○	○	○	○	○			○	○	○	○		○	○	○	
R100	○	○		○	○	○			○	○	○	○	○	○	○	○	
R150	○	○		○	○	○	○	○	○	○	○	○	○	○	○	○	○
R180	○	○			○	○				○	○	○	○	○	○	○	○

呼称	UL	CSA	d2 (mm)														
			S10	S12	S14	S16	10	12	14	16	L10	L12	L14	L16	20	24	27
R200	○	○	○	○	○	○	○	○	○	○	○	○	○	○	○	○	○
R250	○	○															
R325	○	○						○	○	○	○	○	○	○	○	○	○

※その他の規格サイズについては、大同端子製造のホームページをご確認願います。

<https://www.daido-tanshi.jp/>

Industrial EtherNet LAN Cable
Optical Cable Optical Terminal Box
Robot Cable Instrumentation Cable
Network LAN Construction

特約代理販売

大洋電機株式会社

東京都狛江市岩戸北3-11-7 日東線東工業団地内
電話 03-6661-8235 FAX 03-6661-5237